



BS-IPPTZIR808X37P

SPEED DOME IP, 4K, ZOOM OTTICO X37, 5 - 202mm,
ANALISI VIDEO AVANZATA



Caratteristiche prodotto

Risoluzione massima 4K

Massimo 60 fps @ 2MP

AGC On: Color: 0.005 lux, B/W:0 lux with IR

WDR 120 dB

Zoom ottico X37, 5 - 202mm, zoom digitale X16 (zoom totale 592x)

Nuova versione con funzione fast tracking

Streaming multiplo (fino a 3 profili)

ONVIF Profilo S, G, T

Deep learning per analisi video avanzata,
rilevamento figura umana e veicolo, riconoscimento volti

Slot SD card fino a 256Gb

Grado di protezione IK10, IP67, NEMA 4X

Specifiche tecniche

Video

Sensore	1/1.8" CMOS
Risoluzioni	Mainstream: 8MP (3840x2160), 5MP (3072x1728, 2592x1944), 4MP (2592x1520), 3MP (2304x1296), 1080P (1920x1080), 720P (1280x960, 1280x720) Substream: 1080P (1920x1080), 720P (1280x720), VGA (640x480), QVGA (320x240) Mobilestream: VGA (640x480), QVGA (320x240)
Frequenza fotogrammi	H.264/H.265/H.264+/H.265+/MJPEG: 1-25 fps selezionabili a tutte le risoluzioni 1-60 fps: solo con risoluzione 1920x1080
Illuminazione minima	AGC acceso: Colore: 0.0005 lux, B/N: 0 lux with IR

Obiettivo

Lunghezza focale	Zoom ottico X37, 5 - 202mm, iride automatica. Zoom digitale X16
Rapporto di apertura massima	F1.6
Campo di visione	H: 60° (grandangolo) ~ 2.31° (teleobiettivo) V: 35.5° (grandangolo) ~ 1.3° (teleobiettivo) D: 67.5° (grandangolo) ~ 2.65° (teleobiettivo)
Controllo della messa a fuoco	Manuale, Semi-Automatica, Automatica
Tipo di obiettivo	DC auto iris

Angoli di regolazione

Verticale/Orizzontale	-20°~90°(Auto Flip), 0.6°~90°/sec / 360°infinito, 0.6°~200°/sec
-----------------------	---

Caratteristiche operative

Nome telecamera	Fino a 31 caratteri
Giorno e Notte	Auto, Filtro IR-CUT
Compensazione del controllo luce	BLC, WDR, HLC
Wide Dynamic Range	120 dB
Riduzione digitale del rumore	3D Noise Reduction
Rilevamento del movimento	Smart Motion Detection (SMD), selezione dell'area da rilevare
Mascheramento Privacy	4 zone nere a 4 punti
Controllo del guadagno	Automatico
Bilanciamento del bianco	Automatico/Manuale (Regolazione dei toni Rossi/Verdi/Blu da 0 a 255)
Velocità dell'otturatore	Automatico/Manuale: 1/5 ~ 1/20000s
Zoom digitale	Supportato
Rotazione video	Modalità corridoio, Rotazione 180°, Immagine speculare orizzontale e/o verticale
Ingressi/Uscite allarme	1 ingresso/1 uscita
Trigger di allarme	Analisi video, motion detection, ingresso allarme, tampering, luci rosse e blu
Eventi di allarme	Invio e-mail, notifica HTTP, caricamento immagine e/o video su FTP, registrazione su scheda SD o NAS, uscita allarme, notifica push su APP

Ingresso audio	1 ingresso RCA, rilevamento rumori, riconoscimento rumori particolari Microfono integrato
Uscita audio	1 uscita RCA, Speaker integrato
ROI	Fino a 8 zone, selezione dello stream, livello di ROI dal più basso al più alto, F impostabili da 1 a 24
Regolazione immagine	Saturazione, Luminosità, Contrasto, Tonalità, Nitidezza
Preset	255
Tour	4
Tracciamento automatico	Tracciamento automatico degli oggetti (persona/veicolo)
Portata LED IR	Smart LED IR con portata 200m
Lunghezza d'onda IR	LED IR 850 Nm a lunga durata
Portata LED bianchi	LED bianchi con portata 25m
Luce supplementare	Ibrida (LED IR e LED bianchi)
Deterrance	Luci rosse e blu supportate e riproduzione audio

Analisi video (IVA)

Riconoscimento volti	Marcatura dinamica, miglioramento volto, rilevamento occhiali e mascherina, modalità snapshot, apply mode, dimensioni minime e massime del volto, modalità di rilevamento (motion o hybrid), rilevamento ad area o a seguito di attraversamento linea, area di rilevamento (area con 8 punti) o direzione di attraversamento (linea). Face Database Management: gestione comparazione volti con scheda SD
Rilevamento figura umana e/o veicolo	Marcatura dinamica, modalità snapshot, dimensioni minime e massime del soggetto da rilevare, target (persone e/o veicoli), modalità di rilevamento (motion o hybrid), area di rilevamento (8 punti di creazione area)
Intrusione perimetrale	Marcatura dinamica, target (persone e/o veicoli), numero regola (fino a 4 aree impostabili, 8 punti per area), direzione attraversamento area per rilevamento
Attraversamento linea	Marcatura dinamica, dimensioni minime e massime del soggetto da rilevare, target (persone e/o veicoli), direzione di attraversamento, numero regola (fino a 4 linee impostabili), validità del soggetto
Oggetto abbandonato/rimosso	Marcatura dinamica, numero regola (fino a 4 regole impostabili, 8 punti per creazione area), scelta regola (abbandonato e/o rimosso)
Heat map	Mappa con zone di calore per identificare le aree con maggiore attività
Vagabondaggio	Tempo massimo di permanenza all'interno dell'area, marcatura dinamica, validità dell'oggetto da rilevare, dimensioni massime e minime del soggetto da rilevare, target (persone e/o veicoli), numero regola (4 aree impostabili, 8 punti per area)
Ingresso/Uscita area	Marcatura dinamica, validità dell'oggetto da rilevare, dimensioni massime e minime del soggetto da rilevare, target (persone e/o veicoli), numero regola (4 aree impostabili, 8 punti per area)
Conteggio attraversamenti	Marcatura dinamica, target, impostazione soglia da 1 a 255, inizio e fine conteggio, direzione attraversamento

Rilevamento/Riconoscimento Targa	Regolazione dei parametri per una migliore cattura (diurno e notturno), marcatura dinamica, modalità snapshot, dimensioni minime e massime del soggetto, rilevamento targhe europee o americane, modalità di rilevamento (motion o hybrid), area di rilevamento (schermo intero o area con 8 punti). License Plate Management: gestione comparazione targhe con scheda SD
Schedulazione	Programmazione delle funzioni di videoanalisi per giorni della settimana e fascia oraria

Rete

Ethernet	RJ-45 (10/100 BASE-T)
Compressione video	Main Stream: H.265, H.264, H.264+, H.265+ Sub Stream: H.265, H.264, H.264+, H.265+, MJPEG Mobile Stream: H.265, H.264, H.264+, H.265+
Compressione audio	G711A, G711U
Regolazione qualità video	Regolazione velocità bitrate: CBR o VBR Modalità velocità bitrate: default o definito dall'utente Velocità massima bitrate: 16384 Mbps
Controllo del bitrate	CBR o VBR
Streaming	Unicast (7 utenti) Streaming multipli (fino a 5 profili)
Protocolli di rete	TCP/IP, ICMP, HTTP, HTTPS, FTP, DHCP, DNS, DDNS, RTP, RTSP, NTP, DST, UPnP, SMTP, IGMP, 802.1X, QoS, IPv4, IPv6, UDP, Bonjour, MULTICAST, SNMP (versione V1, V2 e V3) SSL/TLS, PPPoE, WebSocket, RTMP (funzione che permette la trasmissione dello streaming live della telecamera su servizi come YouTube)
Interfaccia di comunicazione	ONVIF, profilo S/G/T/M
Integrazione 3° parti	API e SDK

Sicurezza

OS/Protezione firmware	Avvio sicuro, firmware firmato, crittografia firmware, richiesta cambio password al primo login
Autenticazione utente	Autenticazione Digest e Basic
Autenticazione rete	Autenticazione 802.1X (EAP-MD5, EAP-MSCHAPv2, EAP-MD5-Challenge, EAP-PEAP/MSCHAPv2, EAP-TTLS/EAP-MD5-Challenge, EAP-TLS)
Comunicazione sicura	HTTPS
Controllo accessi	Controllo degli accessi in base all'indirizzo IP e blocco indirizzi IP
Protezione dei dati	Crittografia delle informazioni di autenticazione
Security Audit Log	Gestione accesso utente/sistema/registo eventi
ID dispositivo	Certificato dispositivo
Archiviazione sicura	Crittografia partizione della scheda SD
Crittografia video	Supportata

Caratteristiche generali

Browser supportati	Google Chrome, Microsoft Edge, Mozilla Firefox, Safari
Lingue pagina web	Inglese, Francese, Tedesco, Italiano, Portoghese, Spagnolo, Turco, Russo
Archiviazione periferica	Slot micro SD (fino a 1Tb), AES_GCM_256, failover Possibilità di aggiungere un disco di rete (NFS, SMB/CIFS)
Memoria	512GB RAM, 128MB Flash
Playback	Ricerca e visualizzazione delle registrazioni da memoria SD, ricerca degli eventi basata su oggetti e attributi specifici

Gestione da remoto

Applicazione mobile	BOS Vision (disponibile sia nel Play Store che nell'App Store)
Software di gestione	VMS Pro (disponibile per Windows e macOS)

Caratteristiche ambientali ed elettriche

Temperatura di lavoro/Umidità	-30°C ~ 60°C / 0 ~ 95% RH
Temperatura/Umidità di stoccaggio	-50 °C ~ +60 °C (-58 °F ~ +140 °F) / 0~95% UR
Certificato grado di protezione	IP67, IK10, NEMA 4X
Alimentazione in ingresso	36VDC/24VAC/POE++
Potenza assorbita	PoE: max 45 W, tipica circa 15 W

Caratteristiche meccaniche

Colore/Materiale	Bianco e Nero/Alluminio
Codice RAL	RAL9003
Dimensioni/peso prodotto	207x207x337 mm, peso 5.27 Kg
Connessioni	Cavo in uscita: 30 cm (1 x 36VDC/24VAC, 1 x RJ45, 1 x ingresso audio RCA, 1 x uscita audio RCA, 1 x uscita allarme NA e ingresso allarme NA/NC, 1 x RS485)
Staffa di fissaggio	Staffa per montaggio a parete inclusa

Certificazioni e standard

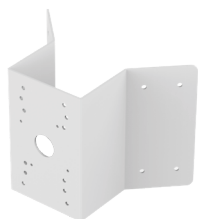
Aziendali	ISO 9001:2015, ISO 14001:2015, ISO/IEC 27001:2022
Ambiente	RAEE (2012/19/EU); Reach (1907/2006/EU)
CE	EN 55032:2015+A11:2020, EN 50130-4:2011+A1:2015, EN 61000-3-2:2024, EN 61000-3-3:2014, EN 62368-1:2020
Direttive	EMC: 2014/30/EU e 2014/35/EU, RoHS: 2011/65/EU e 2015/863/EU

BS-IPPTZIR808X37P

Accessori Opzionali



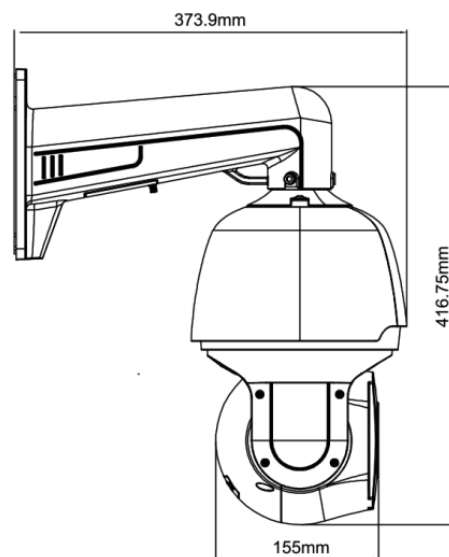
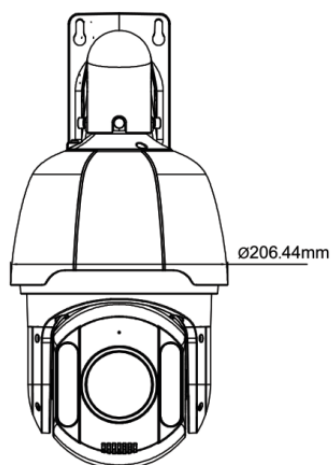
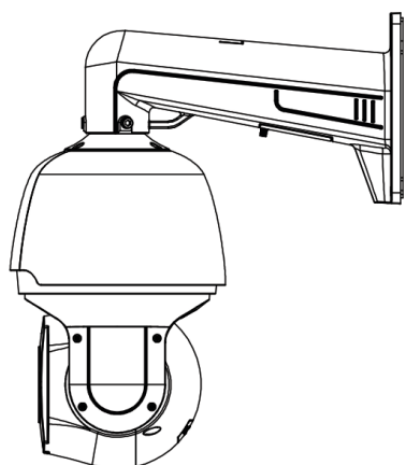
BS-S003PMA
Collare da palo



BS-S003CMA
Staffa da angolo



BS-S003CMB
Staffa da soffitto



bositaly.it



BOS Italy Srl
Via Chiesa 22 - 36044 Val Liona - Vicenza (VI)
T +39 0444 868 678 - E info@bositaly.it
www.bositaly.it

