



BS-IPT4704G3MZ+

BULLET IP, 4K, 2.7 - 13.5 mm,
ANALISI VIDEO AVANZATA



Caratteristiche prodotto

Risoluzione massima 4K

Massimo 25 fps @ 4K

Colore: 0.002Lux F1.2, AGC ON ; B/N: 0 lux IR ON

WDR 120 dB

Ottica autofocus 2.7 - 13.5 mm

Streaming multiplo (fino a 5 profili)

ONVIF Profilo S, G, T

Deep learning per analisi video avanzata,
rilevamento figura umana e veicolo, riconoscimento volti

Slot SD card fino a 256Gb

Grado di protezione IK10, IP67

Consumo PoE massimo: 8.8 W

Specifiche tecniche

Video

Sensore	1/2.5" Sony Starvis Progressive CMOS
Risoluzioni	Mainstream: 8MP (3840x2160), 4MP (2592x1520), 3MP (2304x1296), 1080P (1920x1080), 720P (1280x720) Substream: 1080P (1920x1080), 720P (1280x720), VGA (640x480), QVGA (320x240) Mobilestream: VGA (640x480), QVGA (320x240)
Frequenza fotogrammi	H.264/H.265/H.264+/H.265+/MJPEG: 1-25 fps selezionabili a tutte le risoluzioni
Illuminazione minima	Colore: 0.002 Lux F1.2, AGC ON; B/N: 0 lux IR ON

Obiettivo

Lunghezza focale	Motorizzato autofocus 2.7 - 13.5 mm
Rapporto di apertura massima	F1.2
Campo di visione	H: 111° (grandangolo) ~ 33° (teleobiettivo) V: 57° (grandangolo) ~ 18° (teleobiettivo) D: 134° (grandangolo) ~ 37° (teleobiettivo)
Controllo della messa a fuoco	Manuale o Automatica
Tipo di obiettivo	Diaframma automatico CC (IR corretto)

Angoli di regolazione

Verticale/Orizzontale/Panorama	-5°~95°/0°~360°/0°~360°
--------------------------------	-------------------------

Caratteristiche operative

Nome telecamera	Fino a 31 caratteri
Giorno e Notte	Auto, Filtro IR-CUT
Compensazione del controllo luce	BLC, WDR, HLC
Wide Dynamic Range	120 dB
Riduzione digitale del rumore	3D Noise Reduction
Rilevamento del movimento	Smart Motion Detection (SMD), selezione dell'area da rilevare
Mascheramento Privacy	4 zone nere a 4 punti
Controllo del guadagno	Automatico
Bilanciamento del bianco	Automatico/Manuale (Regolazione dei toni Rossi/Verdi/Blu da 0 a 255)
Velocità dell'otturatore	Automatico/Manuale: 1/5 ~ 1/20000s
Zoom digitale	Supportato
Rotazione video	Modalità corridoio, Rotazione 180°, Immagine speculare orizzontale e/o verticale
Ingressi/Uscite allarme	1 ingresso NA/NC / 1 uscita NA
Trigger di allarme	Analisi video, motion detection, ingresso allarme, tampering
Eventi di allarme	Invio e-mail, notifica HTTP, caricamento immagine e/o video su FTP, registrazione su scheda SD o NAS, uscita allarme, notifica push su APP
Ingresso audio	1 ingresso RCA, rilevamento rumori, riconoscimento rumori particolari
Uscita audio	1 uscita RCA

ROI	Fino a 8 zone, selezione dello stream, livello di ROI dal più basso al più alto, FPS impostabili da 1 a 24
Regolazione immagine	Saturazione, Luminosità, Contrasto, Tonalità, Nitidezza
Portata LED IR	Smart IR con portata 60m
Lunghezza d'onda IR	LED IR 850 Nm a lunga durata
Uscita alimentazione	Uscita a 12Vcc 0,5A quando alimentata in PoE

Analisi video (IVA)

Riconoscimento volti	Marcatura dinamica, miglioramento volto, rilevamento occhiali e mascherina, modalità snapshot, apply mode, dimensioni minime e massime del volto, modalità di rilevamento (motion o hybrid), rilevamento ad area o a seguito di attraversamento linea, area di rilevamento (area con 8 punti) o direzione di attraversamento (linea). Face Database Management: gestione comparazione volti con scheda SD
Rilevamento figura umana e/o veicolo	Marcatura dinamica, modalità snapshot, dimensioni minime e massime del soggetto da rilevare, target (persone e/o veicoli), modalità di rilevamento (motion o hybrid), area di rilevamento (8 punti di creazione area)
Intrusione perimetrale	Marcatura dinamica, target (persone e/o veicoli), numero regola (fino a 4 aree impostabili, 8 punti per area), direzione attraversamento area per rilevamento
Attraversamento linea	Marcatura dinamica, dimensioni minime e massime del soggetto da rilevare, target (persone e/o veicoli), direzione di attraversamento, numero regola (fino a 4 linee impostabili), validità del soggetto
Oggetto abbandonato/rimosso	Marcatura dinamica, numero regola (fino a 4 regole impostabili, 8 punti per creazione area), scelta regola (abbandonato e/o rimosso)
Conteggio attraversamenti	Marcatura dinamica, target, impostazione soglia da 1 a 255, inizio e fine conteggio, direzione attraversamento
Heat map	Mappa con zone di calore per identificare le aree con maggiore attività
Controllo affollamenti	Marcatura dinamica, dimensioni minime e massime, numero massimo di rilevamento (1 a 500), area di rilevamento (schermo intero o area con 8 punti)
Controllo accodamenti	Marcatura dinamica, dimensioni minime e massime, numero massimo di rilevamento (1 a 100), tempo di permanenza (1 a 3600), area di rilevamento (schermo intero o area con 8 punti)
Rilevamento/Riconoscimento Targa	Regolazione dei parametri per una migliore cattura (diurno e notturno), marcatura dinamica, modalità snapshot, dimensioni minime e massime del soggetto, rilevamento targhe europee o americane, modalità di rilevamento (motion o hybrid), area di rilevamento (schermo intero o area con 8 punti). License Plate Management: gestione comparazione targhe con scheda SD
Vagabondaggio	Tempo massimo di permanenza all'interno dell'area, marcatura dinamica, validità dell'oggetto da rilevare, dimensioni massime e minime del soggetto da rilevare, target (persone e/o veicoli), numero regola (4 aree impostabili, 8 punti per area)

Ingresso/Uscita area	Marchatura dinamica, validità dell'oggetto da rilevare, dimensioni massime e minime del soggetto da rilevare, target (persone e/o veicoli), numero regola (4 aree impostabili, 8 punti per area)
Schedulazione	Programmazione delle funzioni di videoanalisi per giorni della settimana e fascia oraria
Statistiche	Generazione statistiche sulla base di funzioni di videoanalisi

Rete

Ethernet	RJ-45 (10/100 BASE-T)
Compressione video	Main Stream: H.265, H.264, H.264+, H.265+ Sub Stream: H.265, H.264, H.264+, H.265+, MJPEG Mobile Stream: H.265, H.264, H.264+, H.265+
Compressione audio	G711A, G711U
Regolazione qualità video	Regolazione velocità bitrate: CBR o VBR Modalità velocità bitrate: default o definito dall'utente Velocità massima bitrate: 16384 Mbps
Controllo del bitrate	CBR o VBR
Streaming	Unicast (7 utenti) Streaming multipli (fino a 5 profili)
Protocolli di rete	TCP/IP, ICMP, HTTP, HTTPS, FTP, DHCP, DNS, DDNS, RTP, RTSP, NTP, DST, UPnP, SMTP, IGMP, 802.1X, QoS, IPv4, IPv6, UDP, Bonjour, MULTICAST, SNMP (versione V1, V2 e V3) SSL/TLS, PPPoE, WebSocket, RTMP (funzione che permele la trasmissione dello streaming live della telecamera su servizi come YouTube)
Interfaccia di comunicazione	ONVIF, profilo S/G/T
Integrazione 3° parti	API e SDK

Sicurezza

OS/Protezione firmware	Avvio sicuro, firmware firmato, crittografia firmware, richiesta cambio password al primo login
Autenticazione utente	Autenticazione Digest e Basic
Autenticazione rete	Autenticazione 802.1X (EAP-MD5, EAP-MSCHAPv2, EAP-MD5-Challenge, EAP-PEAP/MSCHAPv2, EAP-TTLS/EAP-MD5-Challenge, EAP-TLS)
Comunicazione sicura	HTTPS
Controllo accessi	Controllo degli accessi in base all'indirizzo IP e blocco indirizzi IP
Protezione dei dati	Crittografia delle informazioni di autenticazione
Security Audit Log	Gestione accesso utente/sistema/registro eventi
ID dispositivo	Certificato dispositivo
Archiviazione sicura	Crittografia partizione della scheda SD
Crittografia video	Supportata

Caratteristiche generali

Browser supportati	Google Chrome, Microsoft Edge, Mozilla Firefox, Safari
Lingue pagina web	Inglese, Francese, Tedesco, Italiano, Portoghese, Spagnolo, Turco, Russo
Archiviazione periferica	1 Slot per schede micro SD/SDHC/SDXC da 256 GB
Memoria	RAM 2GB, Flash 1GB

Gestione da remoto

Applicazione mobile	BOS Vision (disponibile sia nel Play Store che nell'App Store)
Software di gestione	VMS Pro (disponibile per Windows e macOS)

Caratteristiche ambientali ed elettriche

Temperatura di lavoro/Umidità	-30°C ~ 60°C / /0 ~ 95% RH
Temperatura/Umidità di stoccaggio	-50 °C ~ +60 °C (-58 °F ~ +140 °F) / 0~95% UR
Certificato grado di protezione	IP67, IK10
Alimentazione in ingresso	PoE (IEEE802.3af, Classe 3)
Potenza assorbita	PoE: max 8.8 W, tipica circa 3,5 W

Caratteristiche meccaniche

Colore/Materiale	Bianco/Alluminio
Codice RAL	RAL9003
Dimensioni/peso prodotto	84x84x242 mm, peso lordo 0.98 Kg, peso netto 0.82 Kg
Conessioni	Cavo in uscita: 30 cm (1 x 12 Vcc, 1 x RJ45, 1 x ingresso audio RCA, 1 x uscita audio RCA, 1 x uscita allarme NA e ingresso allarme NA/NC)
Scatola di collegamento	BS-JB3505, BS-JB3712, BS-JB4505

Certificazioni e standard

Data Protection - GDPR	ISDP©10003:2020
Ambiente	CE-RoHS (2011/65/EU); RAEE (2012/19/EU); Reach (1907/2006/EU)
CE	EN 55032:2015, EN 55035:2017, EN 50130-4:2011 + A:2014, EN IEC 61000-3-2:2014, EN IEC 61000-3-3:2013, EN IEC 62368-1:2014

BS-IPT4704G3MZ+

Accessori Opzionali



BS-JB3505
Box di giunzione



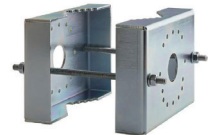
BS-JB3712
Box di giunzione



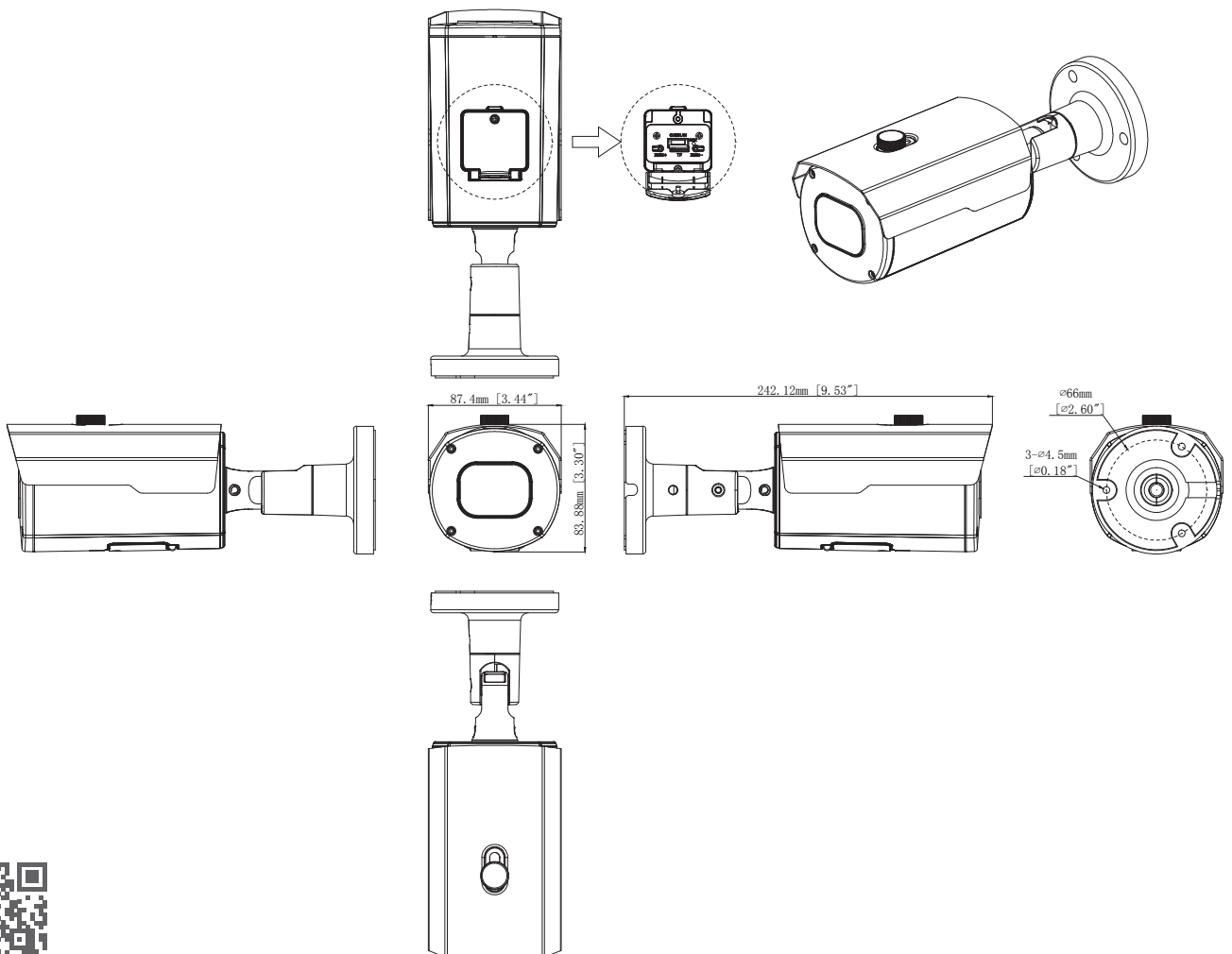
BS-JB4505
Box di giunzione



BS-S011PMA
Collare da palo



BS-S200
Collare da palo



bositaly.it



BOS Italy Srl
Via Chiesa 22 - 36044 Val Liona - Vicenza (VI)
T +39 0444 868 678 - E info@bositaly.it
www.bositaly.it

